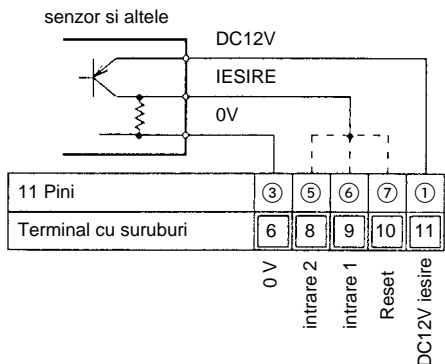


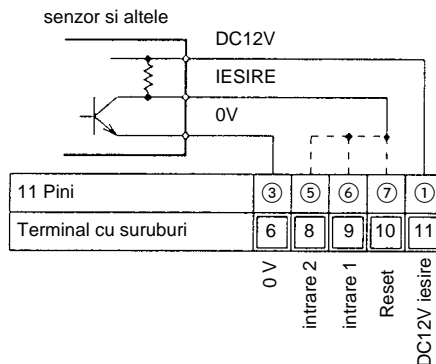
**INTRARE**

**CONDITII PENTRU SEMNALUL DE INTRARE**

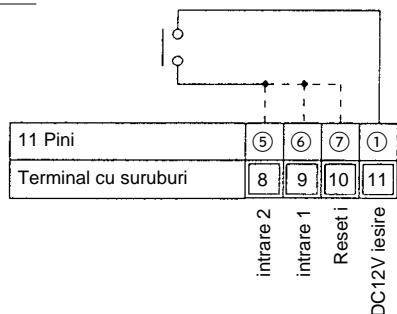
Intrare senzor si reset - tranzistor PNP



Intrare senzor si reset - tranzistor NPN



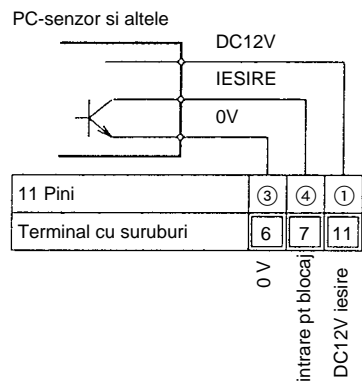
Intrare si reset - Contact



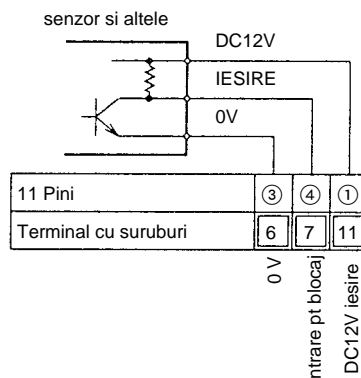
**Intrare 1 - 2, Reset**

- Activare (intrare ON)  
DC 4.5 F 30 V
- Dezactivare (intrare OFF)  
DC 0 F 2 V
- Tensiune maxima : 30 VDC

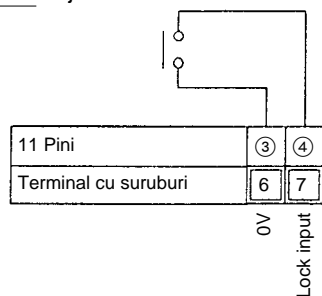
Intrare de blocaj - Semnal de la tranzistor NPN



Intrare de blocaj - Semnal in tensiune (tranzistor NPN)



Intrare de blocaj - Semnal Contact



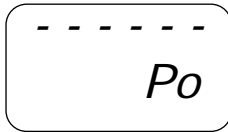
**Intrare de blocaj (blocaj tastatura)**

- Impedanta de intrare : 1 k sau mai putin (Aprox. 1.5 mA curent de scurgere la 0 )
- Tensiune reziduala la intrare: 2V
- Impedanta (deschis) ; 100 k
- Tensiunea maxima: 40 V DC
- Folositi contact care poate comuta 5 V, 1.5 mA .

Nota: Pentru numaratoarele cu alimentarea la 12 – 24 V DC/24 V AC nu exista 12 V DC alimentare pentru senzori.

**SETAREA PUNCTULUI DECIMAL**

- ① Apasati tasta 2 si  simultan pentru a intra in meniul DECIMALE.

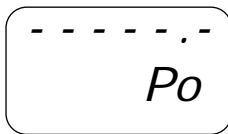


ex.) ecran cu 6-digiti  
Meniu punct decimal  
(Exemplu pentru ecranul initial)

- ② Eliberati tasta  si tasta 2.

- ③ Prin apasarea tastei 2 , 3 , sau 4 setati 1 , 2 sau 3 decimale.

(Daca apasati prima tasta , setarea este fara punct decimal.)



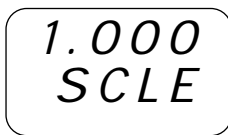
ex.) ecran cu 6-digiti  
(Exemplu la apasarea tastei 2 , setare la 1 decimala)

- ④ Apasati tasta  pentru a confirma modificarile facute.

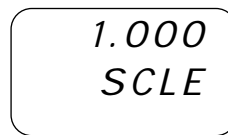
**SETAREA CONSTANTEI DE SCALARE**

- ① Apasat tasta 1 si  simultan pentru a intra in meniul SCALARE.

ex.) 4-digiti



ex.) 6-digiti



Meniul de scalare  
(Exemplu al afisajului initial)

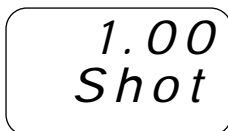
- ② Eliberati tasta

- ③ Setati valoarea dorita cu folosind tastele 1, 2 .....6.

- ④ Apasati tasta  pentru a confirma modificarile facute.

**SETAREA DURATEI IMPULSULUI DE IESIRE**

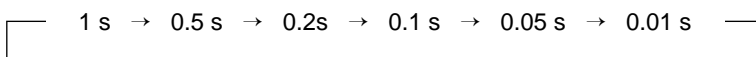
- ① Apasati tasta 3 si  simultan pentru a intra in meniul IMPULS.



ex.) 6-digiti  
Meniu impuls pe iesire  
(Exemplu al afisajului initial)

- ② Eliberati tasta

- ③ Apasati tasta 1 succesiv , pina ajungeti la valoarea dorita .



(la modelul cu 4-digiti tasta 1 poate modifica valoarea in ambele sensuri)

- ④ Apasati tasta  pentru a confirma modificarile facute.

## Setarea modului de intrare , iesire si a vitezei de numarare

### Setare 1) Modul de operare (intrare si iesire)

Setare intrare si iesire cu ajutorul DIP switches .

#### DIP switches

	Descriere	DIP switch	
		OFF	ON
1	Mod de operare	Tabel 1	
2			
3			
4	Semnal minim pentru reset	20 ms	1 ms
5	Semnal maxim numarat	30 Hz	5 kHz
6	Mod de intrare	Tabel 2	
7			
8			

Tabel 1: Setare iesire

DIP switch No.			modul de iesire
1	2	3	
ON	ON	ON	SHOT-A
OFF	OFF	OFF	SHOT-B
ON	OFF	OFF	SHOT-C
OFF	ON	OFF	SHOT-D
ON	ON	OFF	HOLD-A
OFF	OFF	ON	HOLD-B
ON	OFF	ON	HOLD-C
OFF	ON	ON	—

vezi nota 1

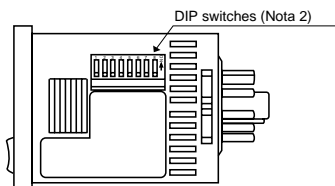
Tabel 2: Setare intrare

DIP switch No.			modul de intrare
6	7	8	
ON	ON	ON	Adunare
OFF	OFF	OFF	Scadere
ON	OFF	OFF	Directie
OFF	ON	OFF	Independent
ON	ON	OFF	In faza
OFF	OFF	ON	—
ON	OFF	ON	—
OFF	ON	ON	—

vezi nota 1

vezi nota 1

vezi nota 1



Nota 1: Se afiseaza DIP Err.

Nota 2: Setati DIP switches inainte de punerea sub tensiune.

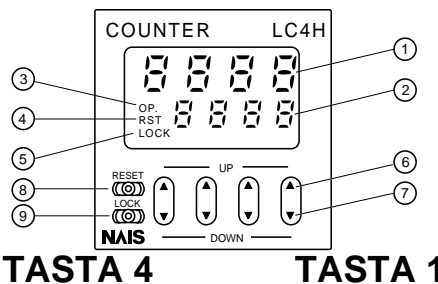
### Setare 2) Valoarea setata

Setarea valorii dorite din tastele frontale.

#### Afisajul frontal

- ① Afisajul valorii citite
- ② Afisajul valorii cerute
- ③ Stare releu de iesire
- ④ Indicator reset
- ⑤ Indicator blocare taste
- ⑥ Tasta SUS

Creste valoarea corespunzatoare digitului.

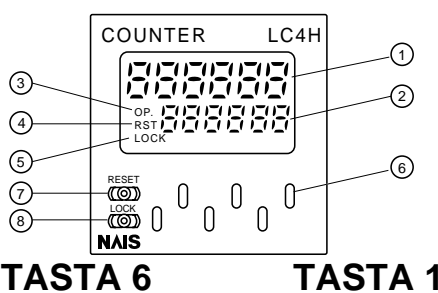


TASTA 4

TASTA 1

- ⑦ Tasta JOS  
Descreste valoarea corespunzatoare digitului.
- ⑧ RESET  
Reseteaza valoarea citita si iesirea
- ⑨ BLOCARE  
Blocarea tuturor tastelor

- ① Afisajul valorii citite
- ② Afisajul valorii cerute
- ③ Stare releu de iesire
- ④ Indicator reset
- ⑤ Indicator blocare taste



TASTA 6

TASTA 1

- ⑥ Tasta SUS  
Creste valoarea corespunzatoare digitului.
- ⑦ RESET  
Reseteaza valoarea citita si iesirea
- ⑧ BLOCARE  
Blocarea tuturor tastelor

### • Schimbarea valorii setate

#### 1. Schimbarea valorii setate se poate face cu tastele SUS , JOS (4 digiti) si cu tastele SUS (6 digiti).

#### Aveti in vedere urmatoarele precautii, la schimbarea valorii in functionare:

1) Daca valoarea setata este schimbata intr-o valoare mai mica decat valoarea citita in timp ce impulsurile se aduna numaratorul continua numaratoarea pina la valoarea maxima a afisajului 9999 sau 999999 , apoi se intoarce in 0 si abia apoi atinge valoarea setata. Resetarea numaratorului duce la trecerea imediata in 0 , deci la eliminarea problemei.

Daca valoarea setata se schimba intr-o valoare mai mare decat cea citita continua numararea pina la atingerea noii valori.

2) Daca modul de numarare este scadere numararea va continua pina la valoarea minima a afisajului -999 sau -99999 indiferent de noua valoarea setata , apoi afisajul va indica valoarea erorii de afisaj - - - - 4 digiti sau - - - - - 6 digiti.

2. Daca valoarea setata este "0," numaratorul nu va mai reliza numarare. Aveti in vedere urmatoarele precautii:

1) Daca numaratorul este in modul adunare numararea va continua pina la atingerea valorii maxime a afisajului 9999 sau 999999 , apoi se intoarce in 0 , dupa care nu sa mai face numarare.

2) Daca numaratorul este in modul scadere numararea va continua pina la atingerea valorii minime a afisajului -999 sau -99999 , apoi se intoarce in 0 , dupa care afisajul va indica eroarea de afisaj .

- - - - 4 digiti  
- - - - - 6 digiti

## Mod de operare

### 1. Intrare

Selectati modul de intrare , prin setarea DIP Switches corespunzator modului de lucru dorit.

- Adunare  UP
- Scadere  DOWN
- Directie  DIR
- Independent  IND
- In faza  PHASE

Intrare	Operare	*Latimea minima a semnalului : 16.7 ms; 5 kHz: 0.1 ms
Adunare <input type="checkbox"/> UP	IN1 sau IN2 lucreaza ca un blocaj pentru cealalta ieisre.	• Exemplu cand IN1 este intrare de numarare si IN2 intrare de blocare. 
Scadere <input type="checkbox"/> DOWN		• Exemplu cand IN2 este intrare de numarare si IN1 intrare de blocare. 
Directie <input type="checkbox"/> DIR	IN1 este intrarea de numarare iar IN2 este intrarea care selecteaza directia, adunare sau scaderea . (Nivel L sau H)	
Independent <input type="checkbox"/> IND	IN1 aduna si IN2 scade.	
In faza <input type="checkbox"/> PHASE	Adunare cand faza IN1 avanseaza inaintea IN2, si scadere cand faza IN2 avanseaza inaintea IN1.	

\* "A" > latimea minima a semnalului.

\* "A" > latimea minima a semnalului.

\* IN1 si IN2 sunt complet independente, deci nu exista restrictii in privinta timpilor.

\* "B" > latimea minima a semnalului.

# ELECTROZEP EXIM SRL

TEL. 072.334.04.73 , 0788.444.904...7

## 2. Iesire

Selectati modul de iesire , prin setarea DIP Switches corespunzator modului de lucru dorit.

- Mentinere iesire/stop numarare HOLD-A
- Mentinere iesire/supranumarare I HOLD-B
- Mentinere iesire/supranumarare II HOLD-C
- Impuls iesire/supranumarare SHOT-A
- Impuls iesire/numarare I SHOT-B
- Impuls iesire/numarare II SHOT-C
- Impuls iesire/stop numarare SHOT-D

Mod de operare	Operare	(Exemplu cand intrarea este setata pe adunare sau scadere)
Mentinere iesire stop numarare <span style="border: 1px solid black; padding: 2px;">HOLD-A</span>	lesirea este mentinuta dupa atingerea valorii setate pina la reset. In acest timp , numaratorului ramane la valoarea setata , iar impulsurile sunt ignorate.	<p>Numarare (adunare) <span style="border: 1px solid black; padding: 2px;">----- n-3 n-2 n-1 n</span></p> <p>Numarare (scadere) <span style="border: 1px solid black; padding: 2px;">----- 3 2 1 0</span></p> <p>Numarare (stare) <span style="border: 1px solid black; padding: 2px;">← Activat → Dezactivat →</span></p> <p>Iesire de control <span style="border: 1px solid black; padding: 2px;">OFF ON</span></p> <p>* n=Valoare setata</p>
Mentinere iesire supranumarare I <span style="border: 1px solid black; padding: 2px;">HOLD-B</span>	lesirea este mentinuta dupa atingerea valorii setate pina la reset. In acest timp , numaratorului continua sa numere impulsurile de intrare.	<p>Numarare (adunare) <span style="border: 1px solid black; padding: 2px;">----- n-2 n-1 n n+1 n+2 -----</span></p> <p>Numarare (scadere) <span style="border: 1px solid black; padding: 2px;">----- 2 1 0 -1 -2 -----</span></p> <p>Numarare (stare) <span style="border: 1px solid black; padding: 2px;">← Activat →</span></p> <p>Iesire de control <span style="border: 1px solid black; padding: 2px;">OFF ON</span></p> <p>* n=Valoare setata</p>
Mentinere iesire supranumarare II <span style="border: 1px solid black; padding: 2px;">HOLD-C</span>	lesirea este mentinuta pe durata valorii setate. In acest timp si dupa , numaratorului continua sa numere impulsuri de intrare.	<p>Numarare (adunare) <span style="border: 1px solid black; padding: 2px;">----- n-2 n-1 n n+1 n+2 -----</span></p> <p>Numarare (scadere) <span style="border: 1px solid black; padding: 2px;">----- 2 1 0 -1 -2 -----</span></p> <p>Numarare (stare) <span style="border: 1px solid black; padding: 2px;">← Activat →</span></p> <p>Iesire de control <span style="border: 1px solid black; padding: 2px;">OFF ON OFF</span></p> <p>* n=Valoare setata</p>
Impuls iesire supranumarare <span style="border: 1px solid black; padding: 2px;">SHOT-A</span>	lesirea da un impuls dupa atingerea valorii setate (aprox. 1 sec). Numaratoarea continua , chiar si in timpul in care iesirea este actionata.	<p>Numarare (adunare) <span style="border: 1px solid black; padding: 2px;">----- n-2 n-1 n n+1 n+2 -----</span></p> <p>Numarare (scadere) <span style="border: 1px solid black; padding: 2px;">----- 2 1 0 -1 -2 -----</span></p> <p>Numarare (stare) <span style="border: 1px solid black; padding: 2px;">← Activat →</span></p> <p>Iesire de control <span style="border: 1px solid black; padding: 2px;">OFF ON OFF</span> <span style="border: 1px solid black; padding: 2px;">Aprox. 1 s</span></p> <p>* n=Valoare setata</p>
Impuls iesire numarare I <span style="border: 1px solid black; padding: 2px;">SHOT-B</span>	lesirea da un impuls dupa atingerea valorii setate (aprox. 1 sec). Numaratoarea continua , chiar si in timpul in care iesirea este actionata. Simultan cu atingerea valorii setate numaratorului se reseteaza automat. Cat timp iesirea este actionata, resetarea sau re-actionarea iesirii nu este posibila.	<p>Numarare (adunare) <span style="border: 1px solid black; padding: 2px;">----- n-2 n-1 0 1 2 -----</span></p> <p>Numarare (scadere) <span style="border: 1px solid black; padding: 2px;">----- 2 1 n n-1 n-2 -----</span></p> <p>Numarare (stare) <span style="border: 1px solid black; padding: 2px;">← Activat →</span></p> <p>Iesire de control <span style="border: 1px solid black; padding: 2px;">OFF ON OFF</span> <span style="border: 1px solid black; padding: 2px;">Aprox. 1 s</span> △ Reset (automatic)</p> <p>* n=Valoare setata</p>
Impuls iesire numarare II <span style="border: 1px solid black; padding: 2px;">SHOT-C</span>	lesirea da un impuls dupa atingerea valorii setate (aprox. 1 sec). Numaratoarea continua , chiar si in timpul in care iesirea este actionata. Simultan cu dezactivarea iesirii , numaratorului se reseteaza automat.	<p>Numarare (adunare) <span style="border: 1px solid black; padding: 2px;">----- n-1 n n+1 0 1 -----</span></p> <p>Numarare (scadere) <span style="border: 1px solid black; padding: 2px;">----- 1 0 -1 n n-1 -----</span></p> <p>Numarare (stare) <span style="border: 1px solid black; padding: 2px;">← Activat →</span></p> <p>Iesire de control <span style="border: 1px solid black; padding: 2px;">OFF ON OFF</span> <span style="border: 1px solid black; padding: 2px;">Aprox. 1 s</span> △ Reset (automatic)</p> <p>* n=Valoare setata</p>
Impuls iesire stop numarare <span style="border: 1px solid black; padding: 2px;">SHOT-D</span>	lesirea da un impuls dupa atingerea valorii setate (aprox. 1 sec). Numaratorului nu mai numara in timpul in care iesirea este activata. Simultan cu dezactivarea iesirii , numaratorului se reseteaza automat.	<p>Numarare (adunare) <span style="border: 1px solid black; padding: 2px;">----- n-1 n 0 1 -----</span></p> <p>Numarare (scadere) <span style="border: 1px solid black; padding: 2px;">----- 1 0 n n-1 -----</span></p> <p>Numarare (stare) <span style="border: 1px solid black; padding: 2px;">← Activat → Dezactivat → Activat →</span></p> <p>Iesire de control <span style="border: 1px solid black; padding: 2px;">OFF ON OFF</span> <span style="border: 1px solid black; padding: 2px;">Aprox. 1 s</span> △ Reset (automatic)</p> <p>* n=Valoare setata</p>